



CONTATORE A GETTO UNICO SUPERDRY



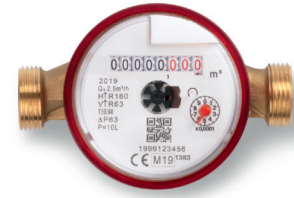
Rappresenta la nuova generazione di contatore a getto unico per uso residenziale.

L'innovativa linea di produzione automatizzata unisce elevata capacità produttiva a massima qualità. Raggiunge le più alte prestazioni metrologiche nella sua categoria.

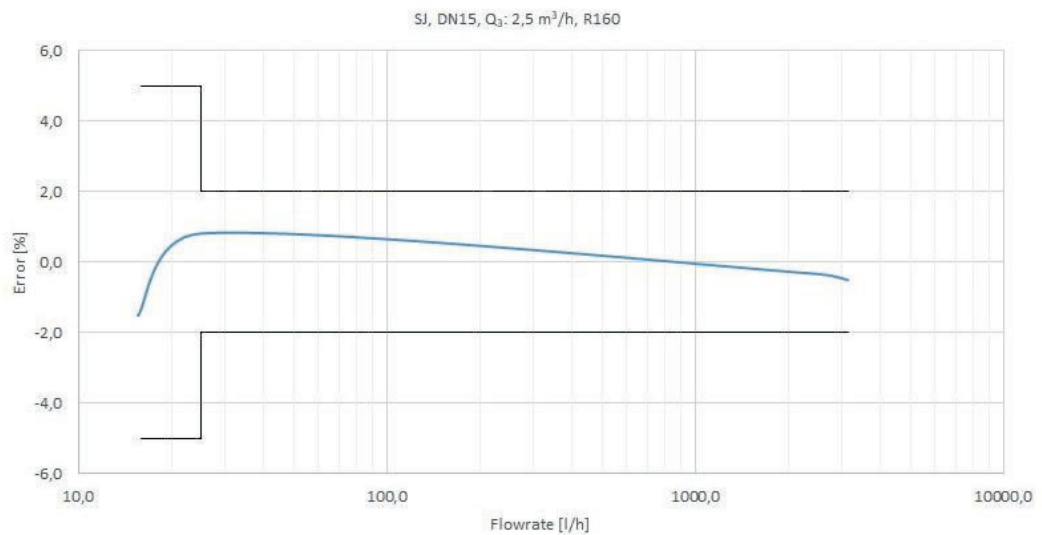
Può essere equipaggiato con le più moderne tecnologie di trasmissione dati in remoto.

CARATTERISTICHE GENERALI

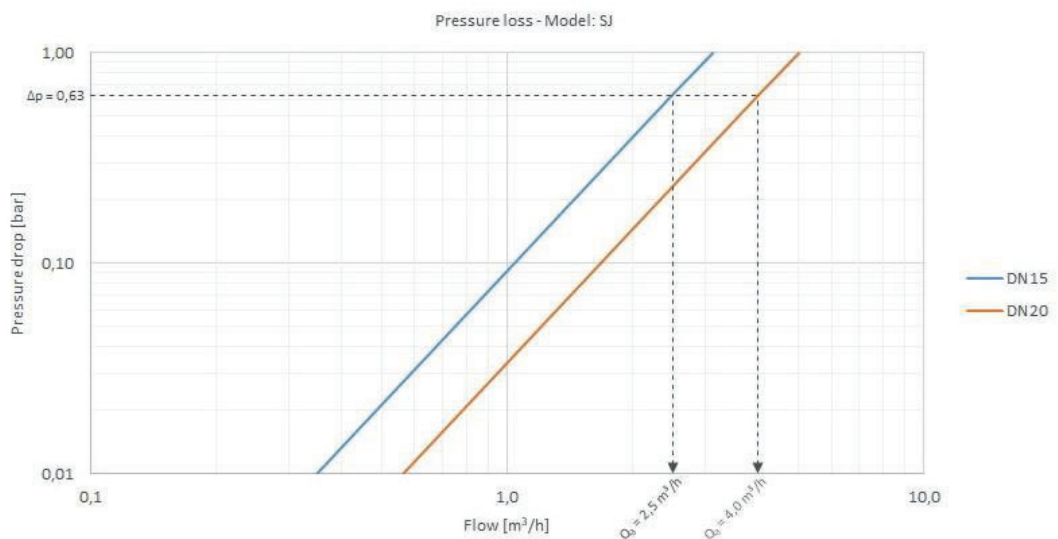
- Getto unico superdry per acqua calda o fredda.
- Ideale per applicazioni divisionali domestiche indoor (submetering)
- Certificato MID: R max 160
- DN: 15÷20
- Disponibili certificazioni sanitarie per diversi paesi
- Supporta diverse posizioni di installazione
- Elevata protezione da campi magnetici esterni
- Orologeria ruotabile 360°
- Fornibile equipaggiato con modulo di comunicazione radio o cavo
- Predisposizione opzionale per emettitore impulsi reed switch 1P=10L o statico 1P=1L



TIPICA CURVA DI ERRORE



PERDITA DI CARICO



PRESTAZIONI METROLOGICHE

Diametro	mm	15	20
	pollici	½	¾

Modulo B nr. TCM 142/20 – 5700

Modulo D nr. 0119-SJ-A010-08

Q₃/Q₁ = R Riferito a posizione di installazione	H↑ ≤ 100 H→; V↓ ≤ 50 V↑ ≤ 40	H↑ ≤ 160 H→; V↓ ≤ 80 V↑ ≤ 63	H↑ ≤ 100 H→; V↓ ≤ 50 V↑ ≤ 40	H↑ ≤ 160 H→; V↓ ≤ 80 V↑ ≤ 63
---	------------------------------------	------------------------------------	------------------------------------	------------------------------------

Prestazioni MID standard *

Q ₃	m ³ /h	1,6	2,5	4
Q ₄	m ³ /h	2	3,13	5
R		100		
Q ₁	l/h	16	25	40
Q ₂	l/h	25,60	40	64

* Altri valori sono disponibili su richiesta.

CARATTERISTICHE TECNICHE

Errore massimo ammesso tra Q₁ e Q₂ (escluso) +/- 5%

Errore massimo ammesso tra Q₂ (incluso) e Q₄ +/- 2% con temperatura dell'acqua ≤ 30°C
+/- 3% con temperatura dell'acqua > 30°C

Classe di temperatura T30,T50,T30/90

Classe di sensibilità alle condizioni di installazione U0 – D0

Portata di avviamento	l/h	6	8
-----------------------	-----	---	---

Perdita di carico ΔP63

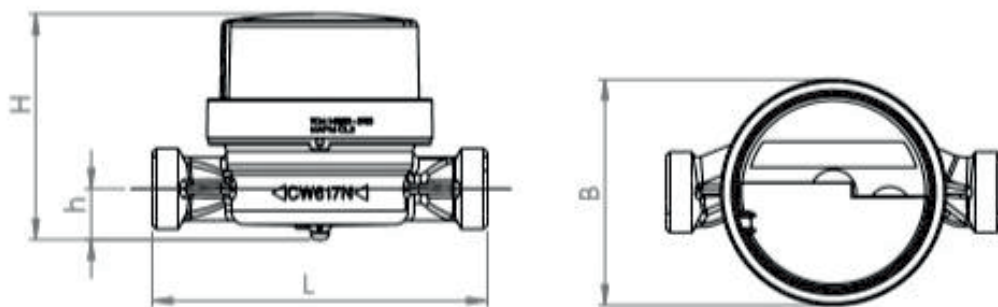
Pressione di esercizio bar 16

Lettura massima m³ 99.999

Lettura minima l 0,05

Peso indicativo	kg	0,35	0,45
-----------------	----	------	------

CARATTERISTICHE DIMENSIONALI



Diametro	mm	15	20
	pollici	1/2	3/4
Filetto	pollici	G 3/4 B	G 1 B
L	mm	80*/110/115/120/130 *solo Q ₃ 2,5 R ≤H100 VR63	115/130
H	mm		74
h	mm	11,7	16,7
B	mm		65

MODULI COMUNICAZIONE



1PE1 MBF02



1PE1 MBF03



1PE1 MI15P